

**ОТКРЫТОЕ АКЦИОНЕРНОЕ ОБЩЕСТВО  
«СМОРГОНСКИЙ АГРЕГАТНЫЙ ЗАВОД»**

# **КАРТОФЕЛЕКОПАЛКА КМ-2**

**КАТАЛОГ ДЕТАЛЕЙ И СБОРОЧНЫХ ЕДИНИЦ**

**КМ-00.000 КДС**

Настоящий каталог содержит основную номенклатуру сборочных единиц и деталей Картофелекопалки КМ-2, агрегируемой с мотоблоками типа Беларус-09Н.

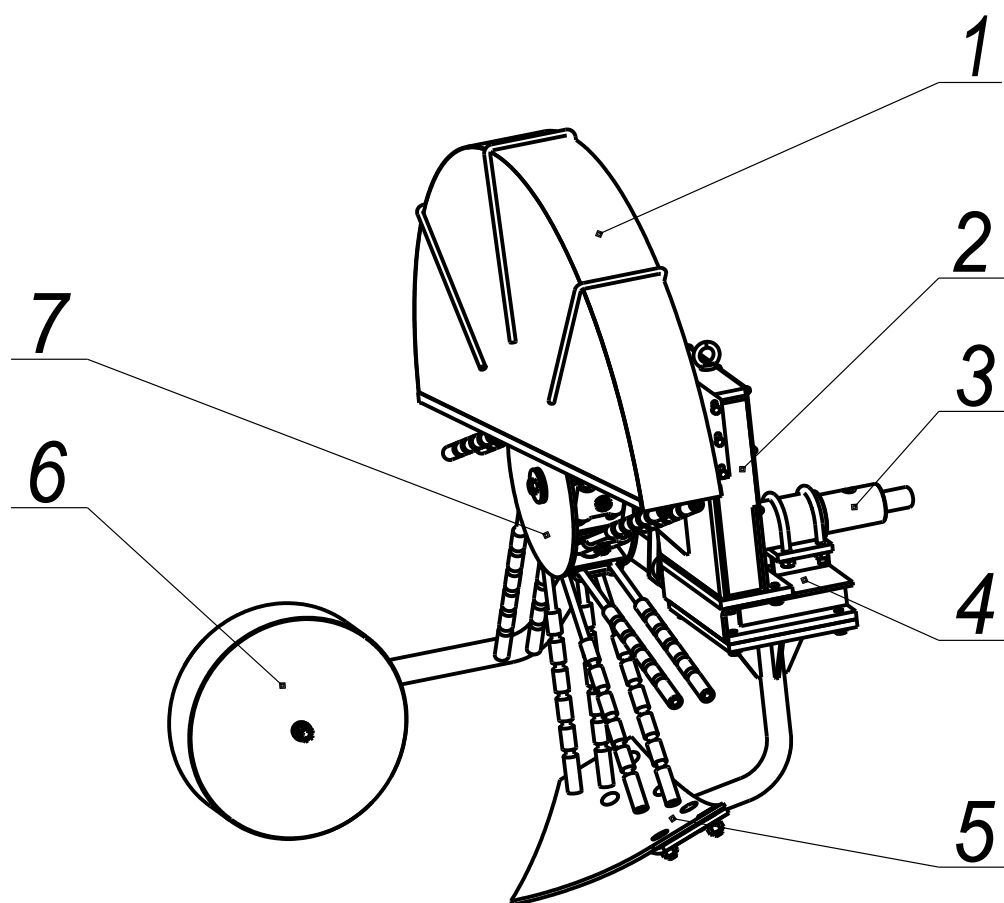
В каталоге разделы иллюстрированы рисунками, что дает возможность ознакомиться с конструкцией сборочных единиц и их деталями. Каталог является справочным пособием при расчете и составлении заявок на запасные части.

В указателе каталога детали расположены с указанием номера рисунка и номера позиции, где изображена данная деталь. Это облегчает поиск нужной детали в каталоге, если известно ее обозначение.

В каталоге применена пятизначная система обозначения сборочных единиц и деталей (после тире).

Цифры и буквы, стоящие до тире, обозначают модель изделия, первые две цифры после тире обозначают номер группы, последние три цифры обозначают номер детали или сборочной единицы.

В связи с постоянным совершенствованием изделия возможны незначительные изменения в конструкции отдельных сборочных единиц, не отраженные в настоящем издании и не являющиеся основанием для претензий.



Картофелекопалка КМ-2

1 – кожух; 2 – корпус; 3 – хвостовик; 4 – основание;  
5 – лемех; 6 – колесо с кронштейном; 7 – барабан

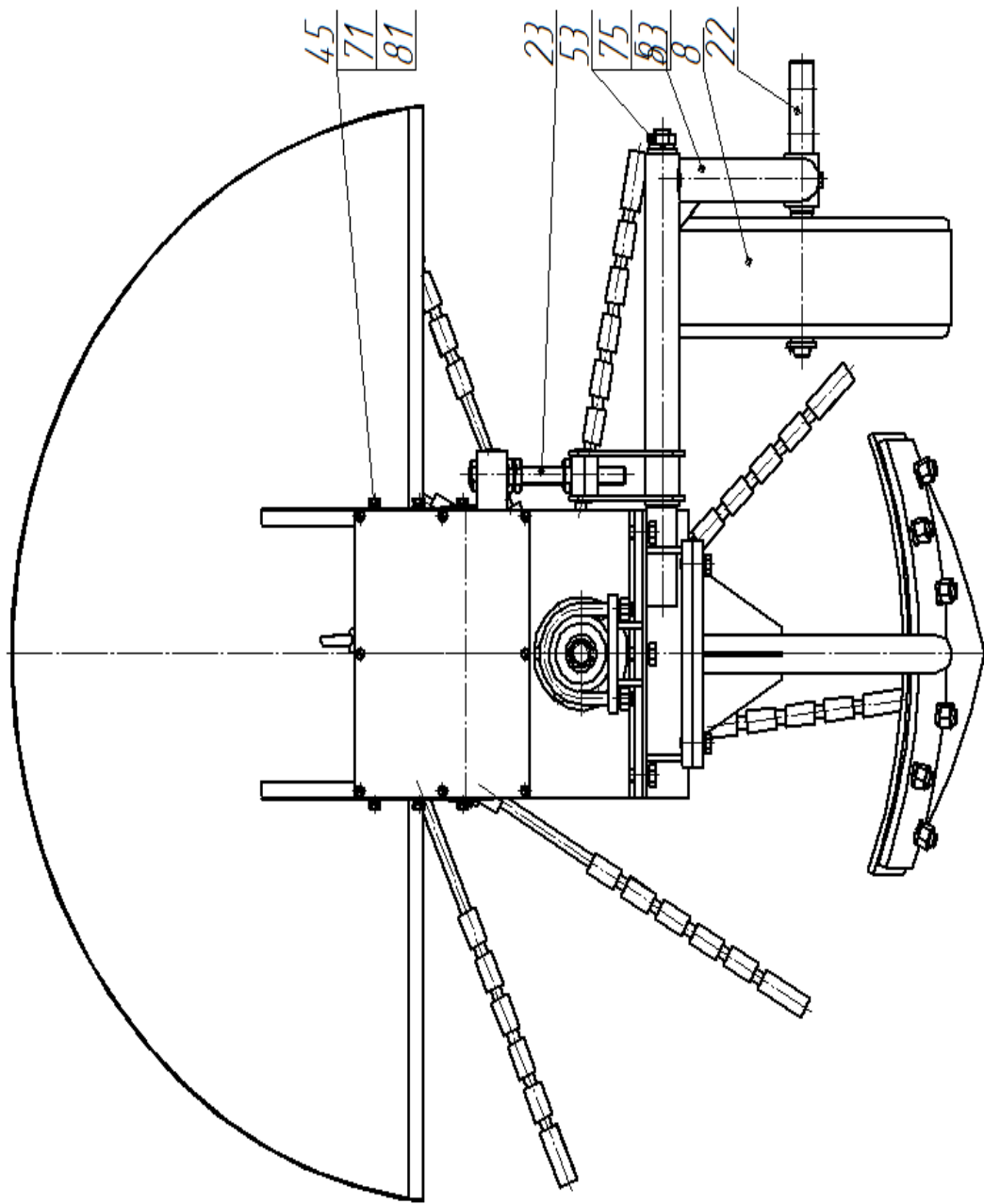


Рисунок 1а –Картофелекопалка КМ-2

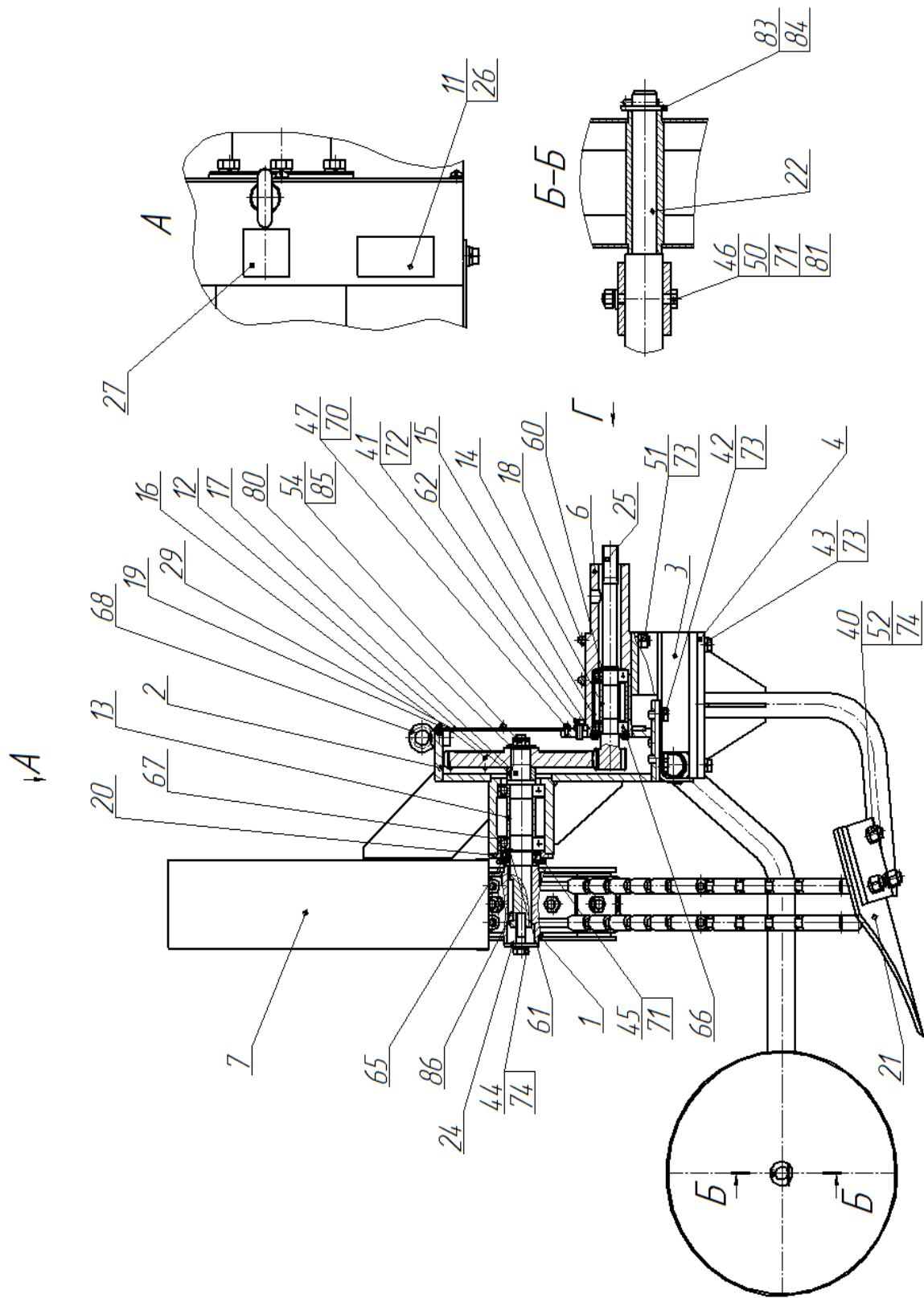


Рисунок 16 – Картофелекопалка КМ-2

Рис.	Поз.	Обозначение	Наименование сборочных единиц, деталей	Кол.
1а, 1б		КМ-00.000 СБ	Сборочный чертеж	
	1	КМ-01.000	Барaban	1
	2	КМ-02.000	Корпус	1
	3	КМ-03.000	Основание	1
	4	КМ-04.000	Основание	1
	5	КМ-05.000	Рычаг	1
	6	КМ-06.000-Б	Хвостовик	1
	7	КМ-07.000	Кожух	1
	8	ПУ-04.200	Колесо	1
	11	КМ-00.001	Табличка	1
	12	КМ-00.002	Втулка	1
	13	КМ-00.003	Втулка	1
	14	КМ-00.003-01	Втулка	1
	15	КМ-00.003-02	Втулка	1
	16	КМ-00.006	Колесо зубчатое	1
	17	КМ-00.007	Вал	1
	18	КМ-00.008	Хомут	2
	19	КМ-00.009	Крышка	1
	20	КМ-00.010	Крышка	1
	21	КМ-00.011	Лемех	1
	22	КМ-00.012	Ось	1
	23	КМ-00.013	Болт	1
	24	9910.00.022	Шайба	1
	25	КМ-00.015-Б	Вал-шестерня	1
	26	КМ-00.016	Табличка	1
	27	112Н-3903017-А	Табличка	1
	29	КМ-00.019	Прокладка	1
	41	С00057	Болт М12х35.88.35.019 ГОСТ 7786-81	6
	42	911031	Болт М8-6gx20.88.35.019 ГОСТ 7796-70	5
	43	911063	Болт М10-6gx20.88.35.019 ГОСТ 7796-70	10
	44	911110	Болт М12-6gx45.88.35.019 ГОСТ 7796-70	1
	45	911006	Болт М6-6gx20.88.35.019 ГОСТ 7798-70	10
	46	С00081	Болт М6-6gx45.88.35.019 ГОСТ 7798-70	1
	47	912047	Винт В.М5-6gx10.58.019 ГОСТ 17473-80	8
	50	913011	Гайка М6-6Н.6.019 ГОСТ 5915-70	1
	51	913035	Гайка М10-6Н.6.019 ГОСТ 5915-70	4
	52	913045	Гайка М12-6Н.6.019 ГОСТ 5915-70	6
	53	913063	Гайка М16-6Н.04.019 ГОСТ 5916-70	4
	54	913053	Гайка М12-6Н.04.019 ГОСТ 5919-70	2

Рис.	Поз.	Обозначение	Наименование сборочных единиц, деталей	Кол.
	60	915241	Кольцо С20 ГОСТ 13940-86	1
	61	915245	Кольцо С30 ГОСТ 13940-86	1
	62	915260	Кольцо С47 ГОСТ 13941-86	1
	65	С00308	Манжета 1.1-30x52-1 ГОСТ 8752-79/ ОСТ 3805146-78	1
	66	43832	Подшипник 80204 ГОСТ 7242-81	2
	67	24649	Подшипник 206 ГОСТ 8338-75	2
	68		Рым-болт М8 ГОСТ 4751-73	1
	70	6916195	Шайба 5.65Г.06 ГОСТ 6402-70	8
	71	6916245	Шайба 6Т.65Г.06 ГОСТ 6402-70	11
	72	6916290	Шайба 8Т.65Г.06 ГОСТ 6402-70	5
	73	991401	Шайба 10.65Г.06 ГОСТ 6402-70	14
	74	6916075	Шайба 12Т.65Г.06 ГОСТ 6402-70	7
	75	6916120	Шайба 16ОТ.65Г.06 ГОСТ 6402-70	1
	80	916061	Шайба С12.01.019 ГОСТ 6958-78	1
	81	916045	Шайба С.6.01.019 ГОСТ 11371-78	7
	82	916063	Шайба С.12.01.019 ГОСТ 11371-78	1
	83	916069	Шайба С.16.01.019 ГОСТ 11371-78	1
	85	917113	Шплинт 3,2x25.019 ГОСТ 397-79	2
	86	53011	Шпонка 8x7x50 ГОСТ 23360-78	1

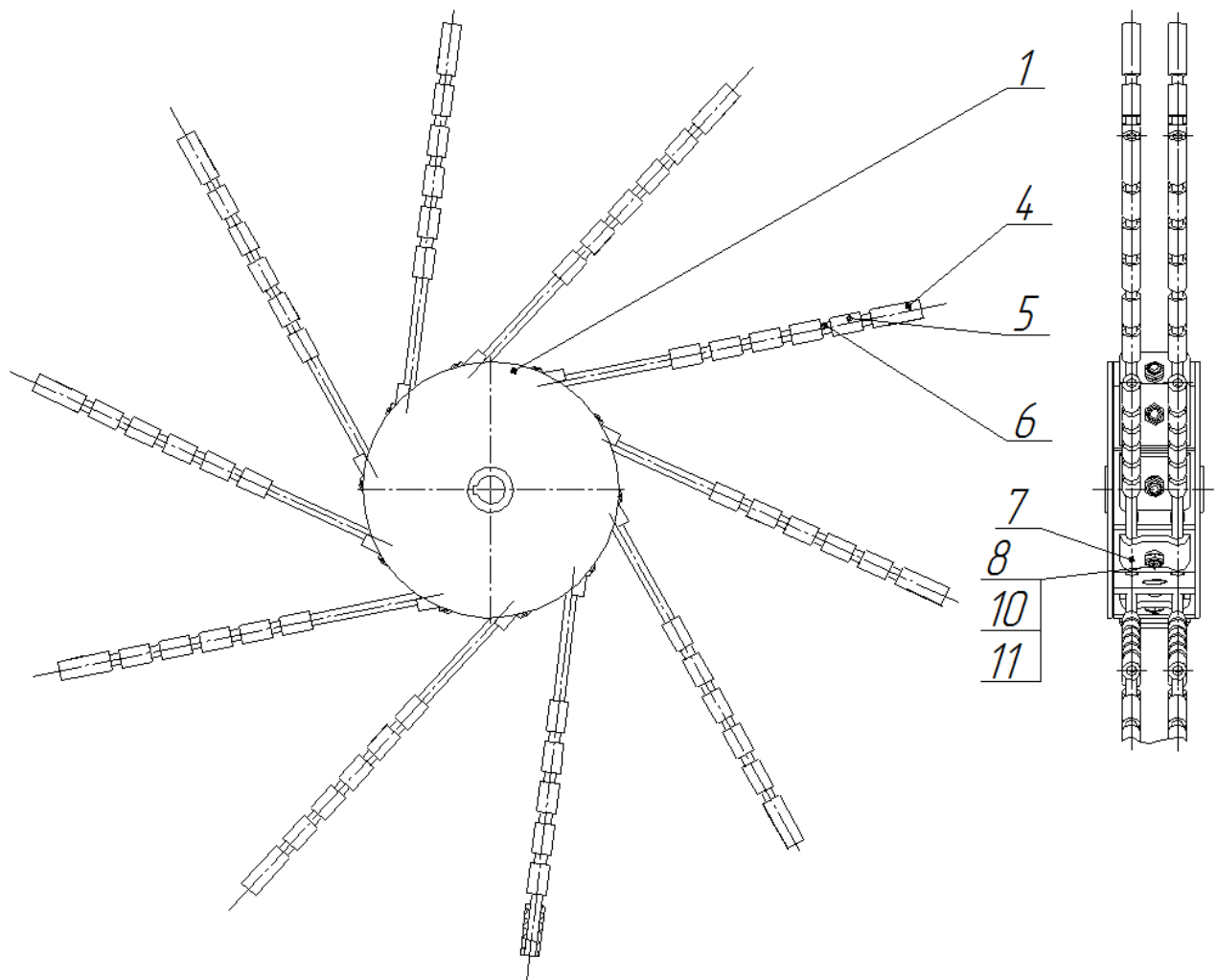


Рисунок 2 – Барабан

Рис.	Поз.	Обозначение	Наименование сборочных единиц, деталей	Кол.
2		КМ-01.000 СБ	Барабан	
	1	9910.01.000	Барабан	1
	4	КМ-01.001	Втулка	20
	5	КМ-01.001-01	Втулка	100
	6	9910.00.003	Пруток	20
	7	КМ-01.004	Прижим	10
	8	КМ-01.005	Болт (Заготовка М12х35.88.35.019 ГОСТ 7786-81)	10
	10	913045	Гайка М12-6Н.6.019 ГОСТ 5915-70	10
	11	6916075	Шайба 12Т.65Г.06 ГОСТ 6402-70	10

